

BW(ZK)07 Trenažér - veslovania / Trenažér - behania / Orbitrek - KOMPAKT

SPREDU

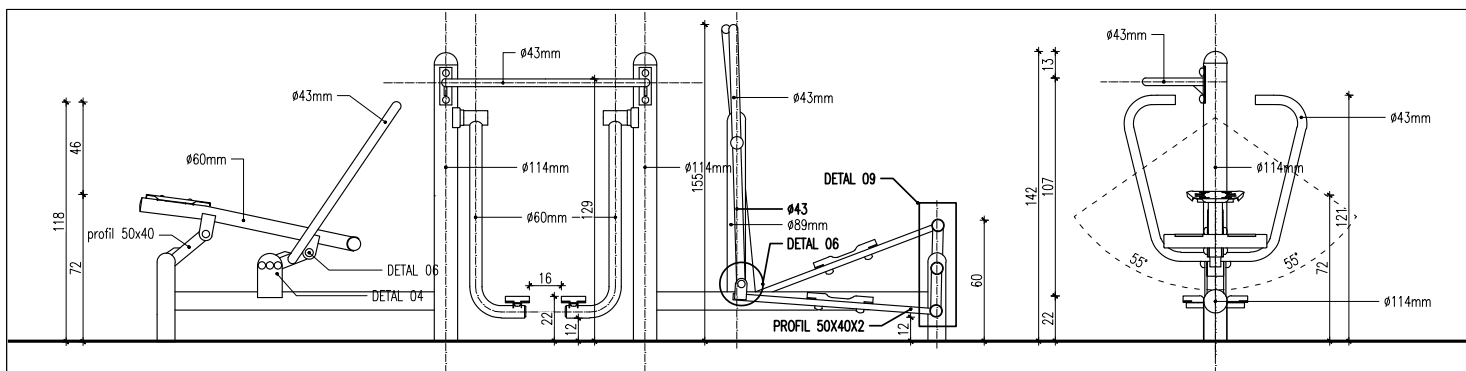
- Nosná konštrukcia je vyrobená z ocelevej rúrky \varnothing 114 mm a hrúbky 3,6 mm.
- Montážna okrúhla príručka je hrúbky 8 mm. Ostatné konštrukčné prvky z trubiek sú \varnothing 60 - 89 mm, hrúbka 3,0 - 3,2 mm. Zábradlia, madlá a ostatné rúrkové prvky vyrobené z oceleového profilu nie sú väčšie než \varnothing 43 mm, hrúbka 3,0 - 3,2 mm. Všetky ukončenia sú opatrené kovovými krytkami.
- Sedák, operadlo a nášlapné časti sú vyrobené z nerezovej ocele hrúbky plechu 3 mm s otvormi pre odvod vody. Oceľ je upravená práškovým nástrekom odolným proti poškrabaniu.
- Pohybujúce sa časti sú chránené proti nadmernému vychýleniu (nad 50 stupňov), prípadne zadreniu alebo zakliesneniu cvičiaceho pomocou vnútorného obmedzovača v konštrukcii.
- Voľne pohybujúce sa časti zariadenia sú vybavené tlmičmi na zníženie nárazových síl prvkov a tým zamedzujú zovretiu cvičiaceho.
- Vzdialenosť medzi pohybivými časťami nesmie byť menšia ako 30 cm, táto vzdialenosť poskytuje ochranu proti uviaznutiu častí tela osoby vykonávajúcej cvičenie.
- Spojovací a ochranný materiál: metrické skrutky, pozinkované. Poistné matice, pozinkované. Krytky, plastové, zabezpečené pred uvoľnením. V zariadeniach sú použité guľčikové ložiská, bezúdržbové, metrické, určené do exteriéru.
- Zariadenie je ošetrené epoxidové práškovou farbou systémom - zinkový základný náter - farba.



ZBOKU



ZHORA



BEZPEČNOSTNÁ PLOCHA
26,63 m²

